



• AGRIBIO 04 •

Les Agriculteurs BIO des Alpes
de Haute-Provence

Essai F – Jardin de la Tuilerie, Yannick MAUPETIT



Effet de l'apport d'engrais organique sur la dynamique de l'azote

Couvert végétal d'automne : Féverole (+ Ray grass)

ITK :

Destruction 7 mai → broyage

Travail du sol fin mai → incorporation

Apport engrais début juin

→ 10 kg de Viti'complet (2 T/ha) + 3 kg de Patentkali (630 kg/ha)

Plantation début juin → tomate, 6 variétés

Modalités :

1 : Aucun apport d'engrais organique (témoin)

2 : Apport d'engrais

Mesures :

- AVANT DESTRUCTION : biomasse – recouvrement – hauteur, reliquats N
Mesures réalisées sur toute la parcelle
- APRES DESTRUCTION : reliquats N
- Fréquence : toutes les 3 semaines



18 mars 2021, Banon
Couvert de féverole (+ ray grass)



• AGRIBIO 04 •

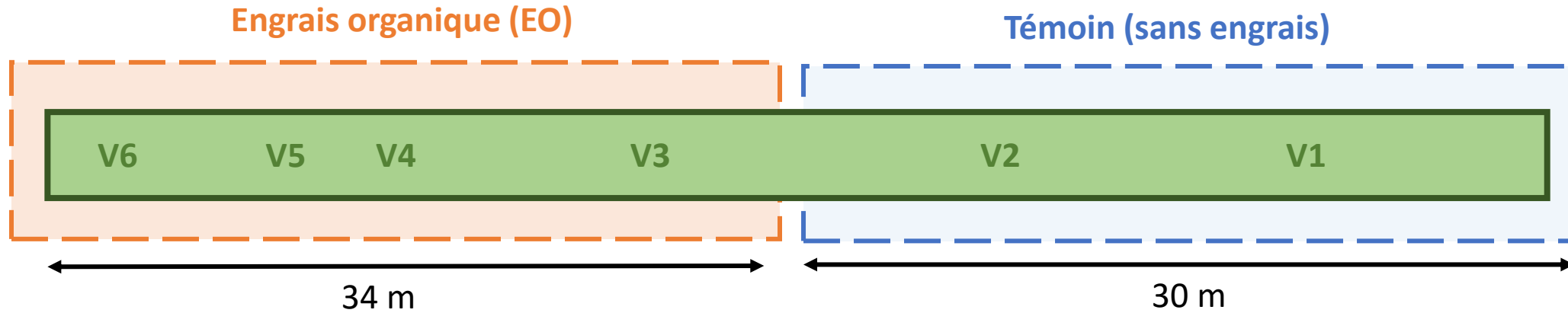
Les Agriculteurs BIO des Alpes de Haute-Provence

Essai F – Jardin de la Tuilerie






Effet de l'apport d'engrais organique sur la dynamique de l'azote

Parcelle expérimentale : Jardin 11



Légende

-  Modalités
-  Planche de culture – Tomates
-  Disposition des variétés sur la planche





• AGRIBIO 04 •

Les Agriculteurs BIO des Alpes
de Haute-Provence

Essai F – Jardin de la Tuilerie



Effet de l'apport d'engrais organique sur la dynamique de l'azote

Différence assez nette de vigueur : plants avec engrais = plus grands, plus avancés, plus feuillus. **A ce stade, il y a 200 U d'azote de différence !**

Attention, ce ne sont pas les mêmes variétés sur les 2 modalités, résultats à confirmer

22 juillet 2021, Banon

Engrais organique (EO)

22 juillet 2021, Banon

Témoin (sans engrais)

- 200 unités d'azote séparent ces 2 photos
- Quel impact sur le rendement ?

GIEE FertisoBio04 – Agribio 04

Victor FRICHOT – Conseiller maraîchage et houblon



• AGRIBIO 04 •

Les Agriculteurs BIO des Alpes de Haute-Provence

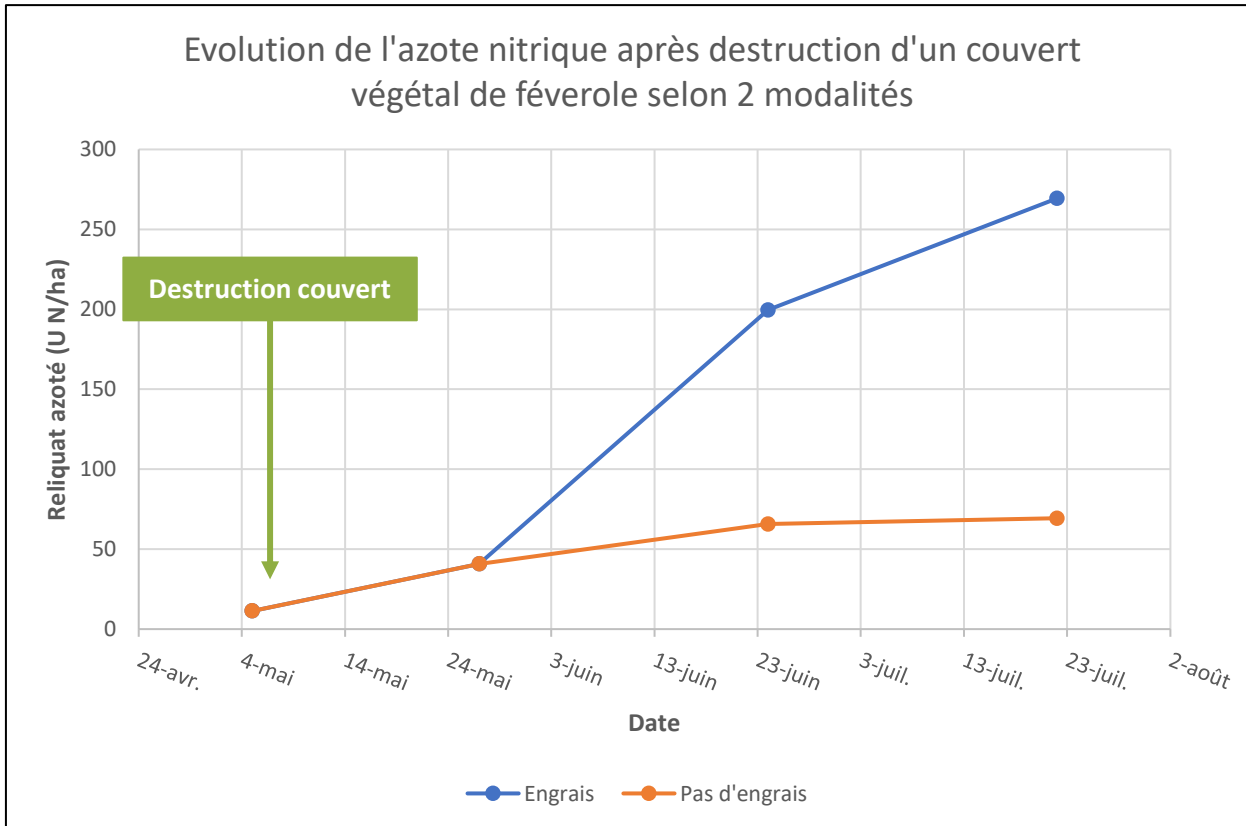
Essai F – Jardin de la Tuilerie



Effet de l'apport d'engrais organique sur la dynamique de l'azote

Couvert végétal d'automne : féverole (+ ray grass)

Biomasse couvert : 11,5 T MS/ha (couvert + adventices)



Résultats

- Couvert de féverole : restitution bonne mais pas suffisante pour ne pas apporter d'engrais → diversifier le couvert ?
- **Modalité avec engrais** : apport trop important d'engrais (en N et K surtout !)
- **Modalité sans engrais** : environ 70 U d'N dispo en juillet, pas assez
- Aucune différence de rendement (avis producteur)
- Revoir la quantité d'engrais apportée à la baisse, car gros risque de perte de nutriments (lessivage + émissions N)
- Diversifier le couvert pour un meilleur apport en azote : vesce, pois...

Restitution en kg/ha	N	P	K	S	Mg
Couvert végétal	128	65	315	30	35
Viti'complet 7-3-10	140	60	200	24	22
Patentkali	-	-	190	270	95
TOTAL (avec engrais)	270	125	700	320	150

